

Canon



喷墨打印机

PIXMA PRO-1

入门指南

使用说明书

安装、使用产品前，请阅读使用说明书。
该说明书请保留备用。
请在充分理解内容的基础上，正确使用。

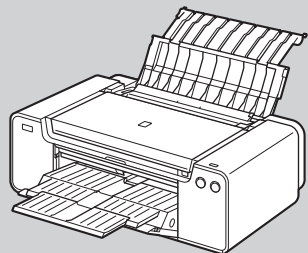


QT56304V02

■ 目录

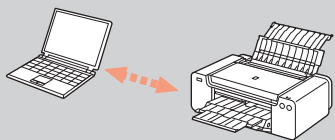
- 1 准备工作 P.5
- 2 安装墨水盒 P.9
- 3 安装打印头 P.12
- 4 软件安装 P.16
- 5 装入纸张 P.23
- 6 应用程序软件 P.24

■ 打印机安装流程



40
分钟(大约)

打印机准备工作



20
分钟(大约)

软件安装



安装完成

■ 本文档中使用的符号



禁止的操作。



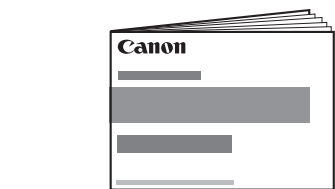
包含重要信息的说明。

- 在本指南中，Windows 8操作系统简称Windows 8，Windows 7 SP1简称Windows 7。
- 在本指南中，屏幕基于Windows 7和Mac OS X v.10.8。
除非另有说明，否则这些屏幕均为Windows 7环境下的屏幕。

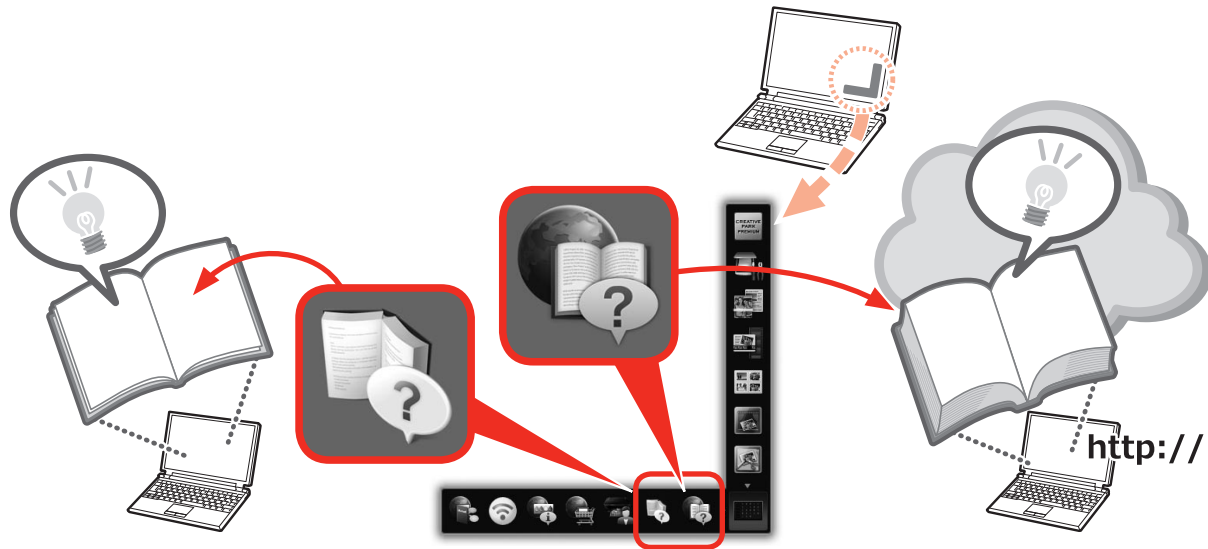
- Microsoft是Microsoft Corporation的注册商标。
- Windows是Microsoft Corporation在美国和/或其他国家/地区的商标或注册商标。
- Windows Vista是Microsoft Corporation在美国和/或其他国家/地区的商标或注册商标。
- Internet Explorer是Microsoft Corporation在美国和/或其他国家/地区的商标或注册商标。
- Mac、Mac OS、AirPort、Safari、Bonjour、iPad、iPhone和iPod touch是Apple Inc.在美国和其他国家/地区注册的商标。AirPrint和AirPrint徽标是Apple Inc.的商标。
- Adobe、Photoshop、Photoshop Elements、Lightroom、Adobe RGB和Adobe RGB (1998)是Adobe Systems Incorporated在美国和/或其他国家/地区的注册商标或商标。

■ 印刷手册

■ 电子手册和在线手册

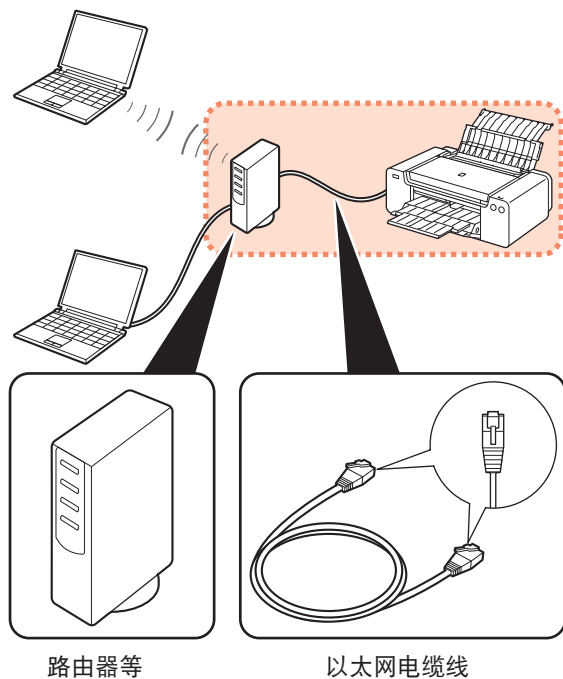


• 入门指南
(本手册)

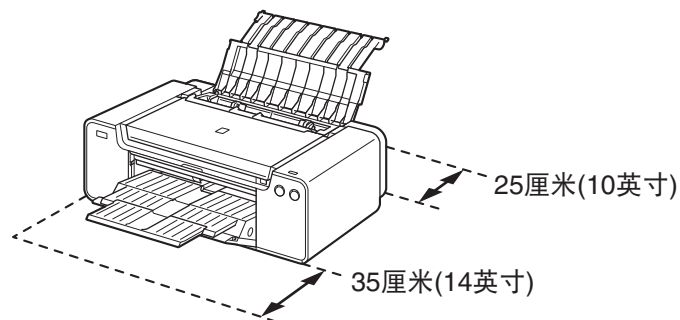


■ 有线连接所需的设备

通过有线连接使用打印机时，需要购买网络设备(路由器等)和以太网电缆线。



■ 选择位置



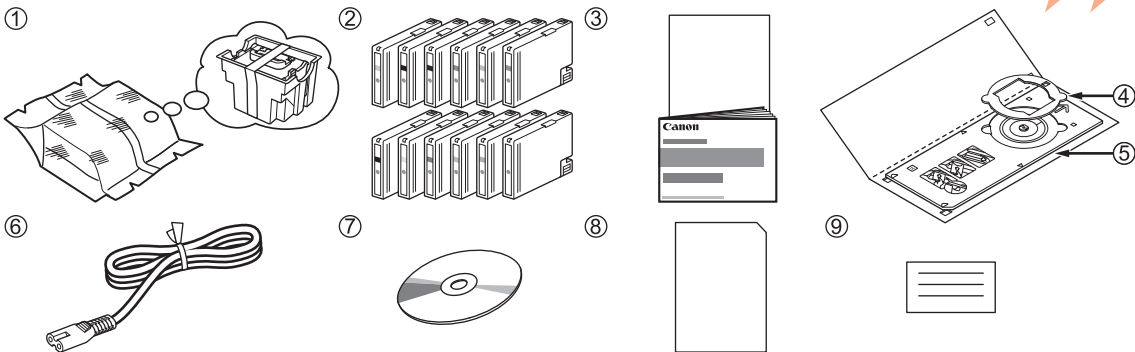
- 将打印机放置在平面上。
- 请勿在打印机前面放置任何物品。
- 要打开靠纸架和出纸托盘，请在打印机前方保留35厘米(14英寸)的空间，并在其后方保留25厘米(10英寸)的空间。

▶ 安装打印机时，需要他人帮助抬起并移动打印机。



- 请勿将打印机安装在可能有物品坠落其上的地方。此外，请勿在打印机顶部放置任何物品。打开机盖时物品可能会掉入打印机中，导致发生故障。

1



确保已提供所有以下物品。

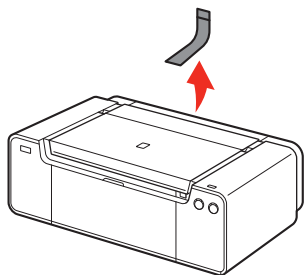
1. 打印头
2. 墨水盒(12个: LGY、PBK、DGY、M、PC、GY、MBK、Y、R、PM、C、CO)
3. 手册
4. 8cm光盘适配器
5. 光盘托盘
6. 电源线
7. 安装光盘
8. 无光泽照片纸MP-101(用于自动打印头对齐)
9. 其他文档



- USB电缆线是连接打印机和计算机所必需的(仅适用于USB连接)。

1

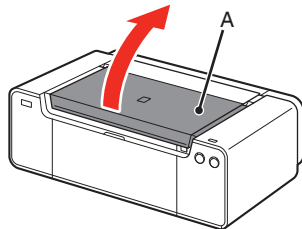
2



从打印机内部和外部取下所有的橙色胶带和保护材料。

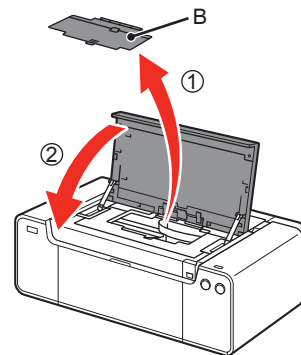
- 胶带和保护材料的形状和位置可能与此处所示有所不同。

3



打开上盖(A)。

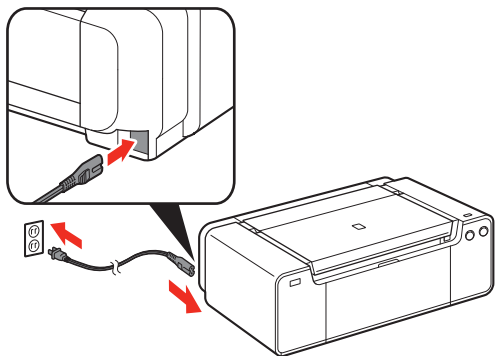
4



1. 取出顶盖(B)。
2. 关闭上盖。

- 顶盖将在打印机安装过程中进行安装。

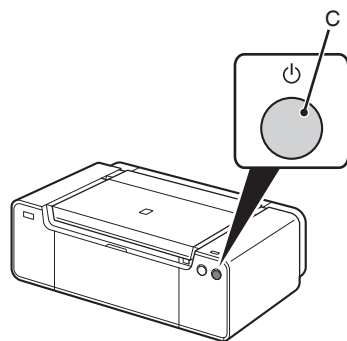
5



将电源线一端稳固地插入打印机背面左侧的连接器，另一端稳固地插入壁装插座。

- ▶ 请勿在此步骤连接USB电缆线或以太网电缆线。

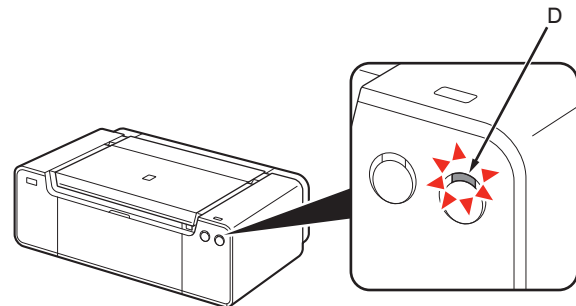
6



按**电源按钮(C)**。

- 📖 插入电源线插头后，**电源按钮**大约需要5秒钟才能工作。

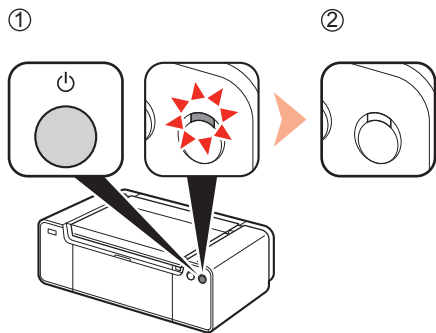
7



等待大约2分钟，直到**电源指示灯(白色)(D)**停止闪烁并持续亮起，然后继续执行下一步。

- 📖 打印机可能发出运行噪音。这属于正常操作。

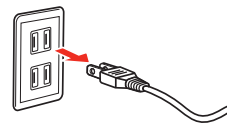
需要关闭打印机电源时



务必按照以下步骤操作。

1. 按**电源**按钮关闭打印机。
2. 确保**电源**指示灯未亮起。

打印机关闭之前运行噪音可能最多会持续60秒。

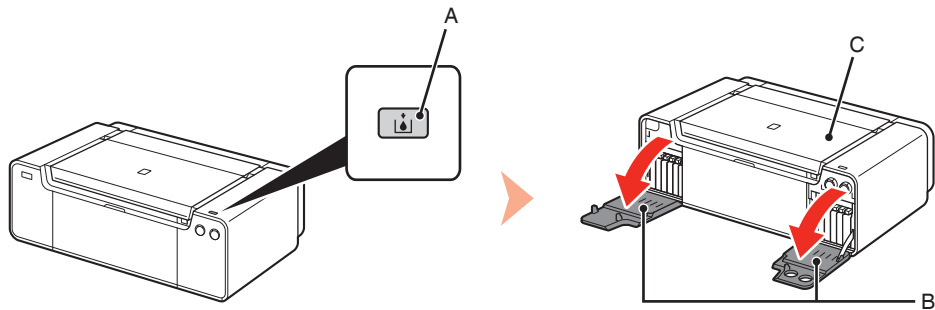


- 拔出电源插头之前，确保**电源**指示灯未亮起。**电源**指示灯亮起或闪烁时拔出电源插头可能会导致打印头干涸或堵塞，从而导致打印效果欠佳。
- 对于每个国家或地区，电源线的规格也不相同。

2 安装墨水盒

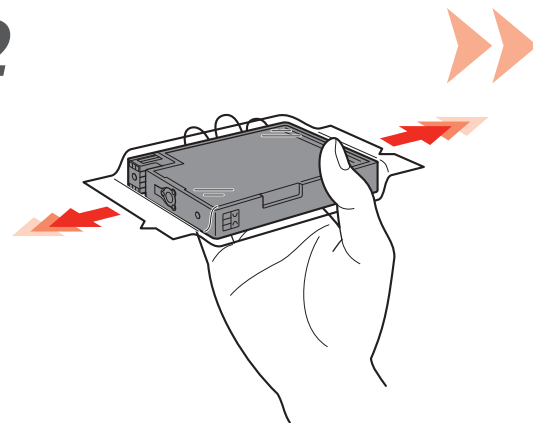


1



按墨水盒盖打开按钮(A)。
左右墨水盒盖(B)打开。
确保上盖(C)已关闭。

2

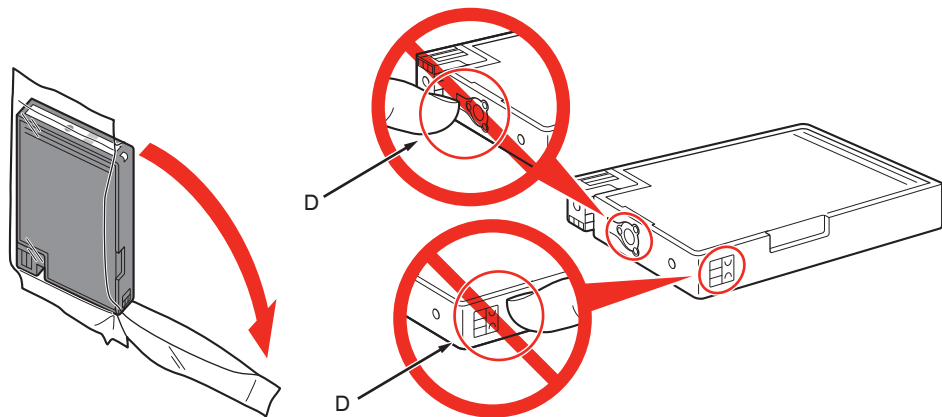


将墨水盒从包装中取出之前，水平地摇晃5到6次。

- 小心处理墨水盒。请勿将其掉落或向其施加过大的压力。
- 务必使用附带的墨水盒。

2

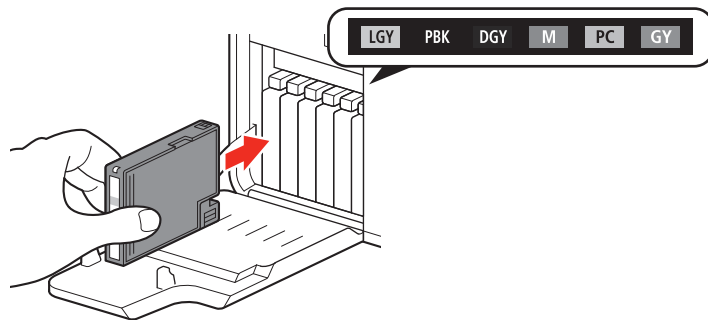
3



从包装袋中取出墨水盒。

- ▶ 请勿接触墨水盒的触点(D)。

4



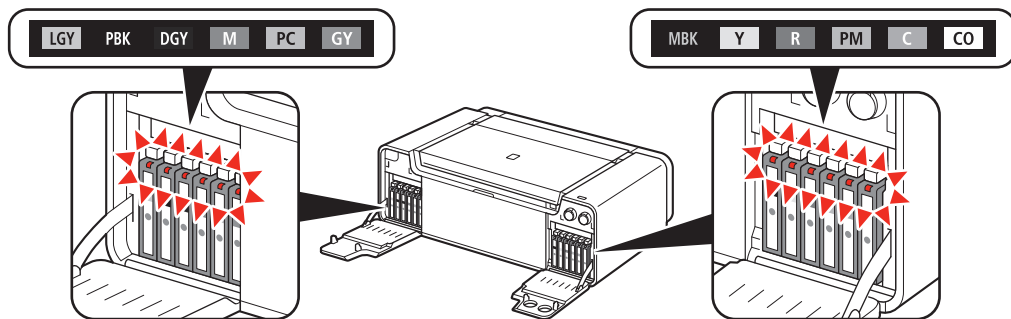
安装墨水盒。

按墨水盒上的标记(PUSH)，将墨水盒稳固地安装到位。

正确安装完成后，墨水指示灯亮起红色。

确保标签的颜色与墨水盒一致。

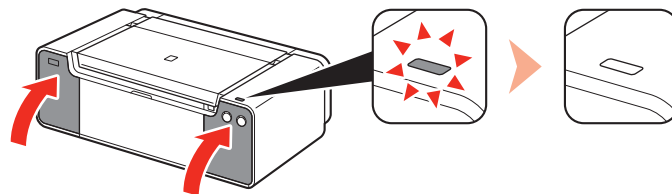
5



根据标签上指示的色彩顺序以同样方式安装其他所有墨水盒。
确保所有的墨水指示灯亮起红色。

- 一旦安装了墨水盒，请勿将其随意取出。

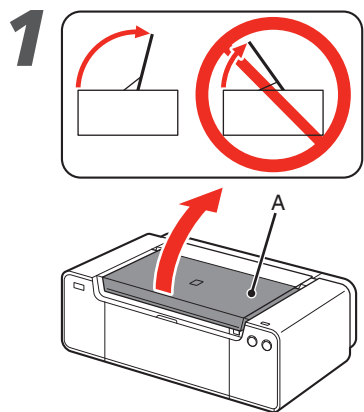
6



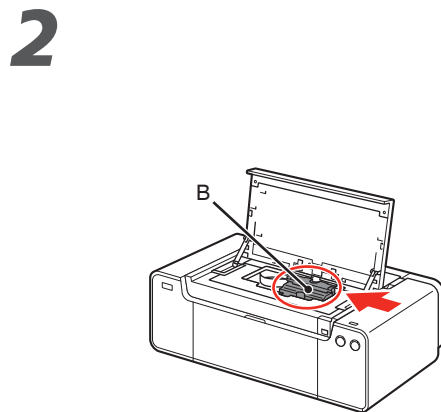
1. 关闭左右墨水盒盖直到其锁定到位。
2. 确保墨水盒盖打开按钮(蓝色)未亮起，然后继续执行下一步。

- 如果墨水盒盖打开按钮(蓝色)持续亮起，请确保墨水盒已正确安装。

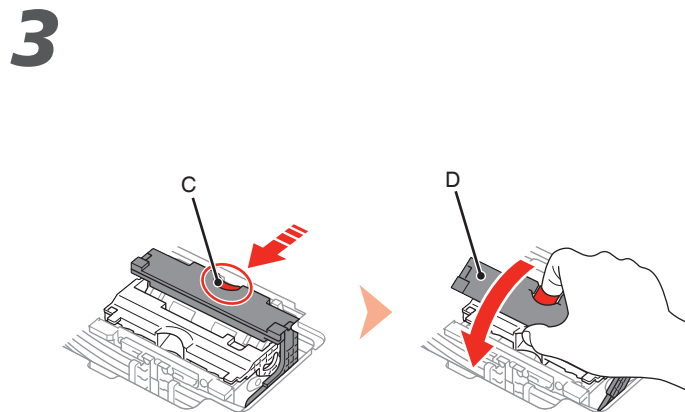
3 安装打印头



完全打开上盖(A)。

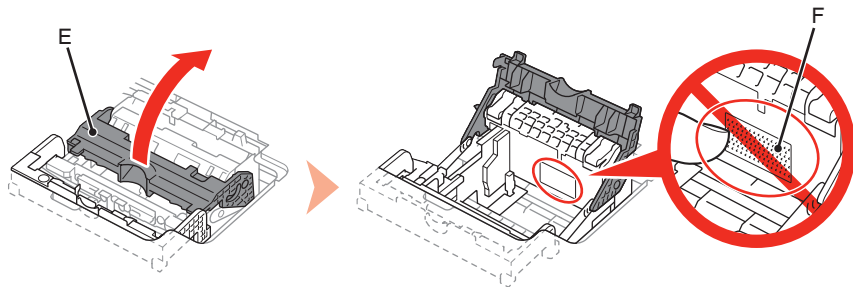


打印头固定器(B)移至安装位置。
如果打印头固定器未移出，确保打印机已开启。有关详细资料，请参阅“1 准备工作”中第7页的**5**到**7**。



从箭头所示方向按下锁定按钮(C)的同时，向前打开连接杆(1)(D)。

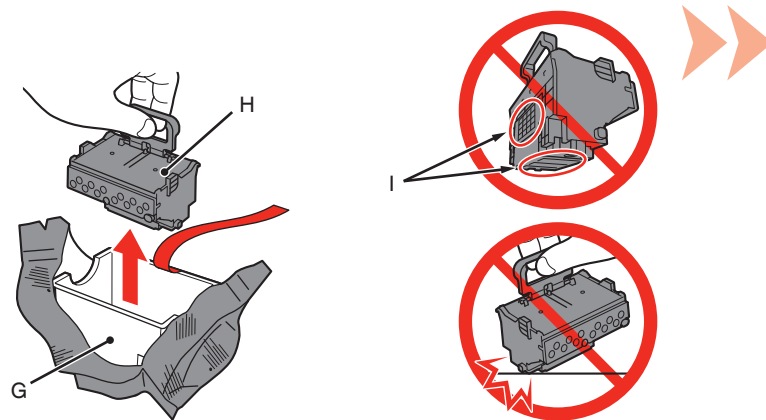
4



完全打开打印头锁定杆(2)(E)直到其停止。

- 切勿触摸打印头固定器(F)的内侧。如果触摸此部件，打印机可能无法正确打印。

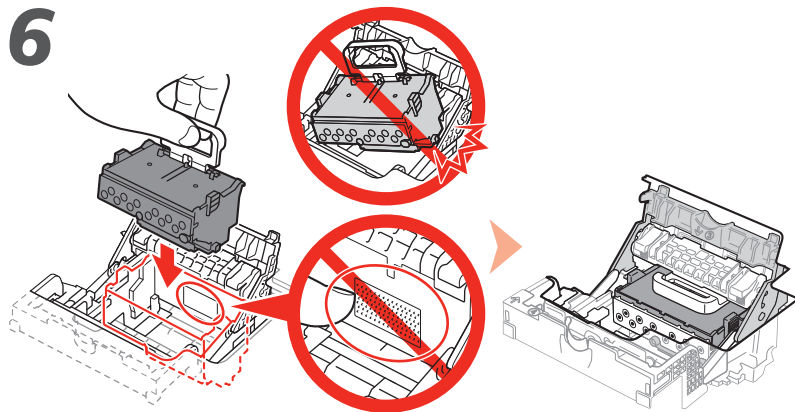
5



- 从银色包装袋中取出喷头盒(G)。
- 请取下胶带。
- 握住蓝色把手并取出打印头(H)。

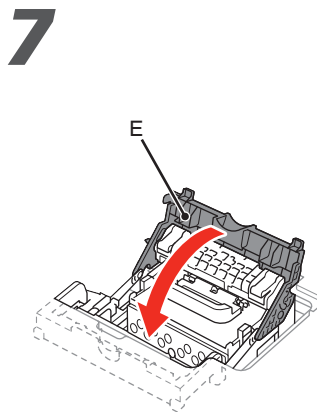
- 小心处理打印头。请勿将其掉落或向其施加过大的压力。
- 请勿触摸打印头的金属部件(I)。如果触摸这些区域，打印机可能无法正确打印。
- 打印头包装袋的内部可能会有一些透明或浅色的墨水——这对打印质量没有影响。在处理这些物品时，请注意不要将墨水弄到身上。

3

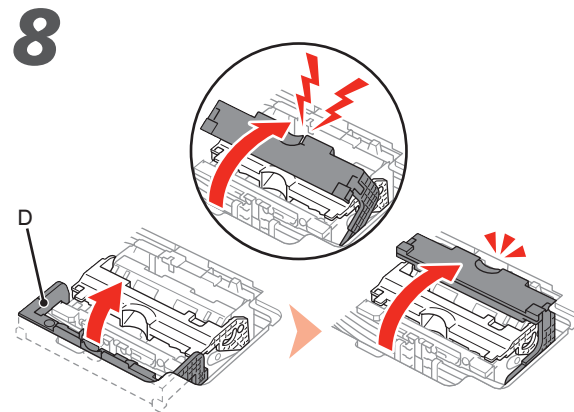


如图所示，从正上方插入打印头并将其安装到适当的位置。

- ▶ 切勿使打印头敲击到固定器的侧面。



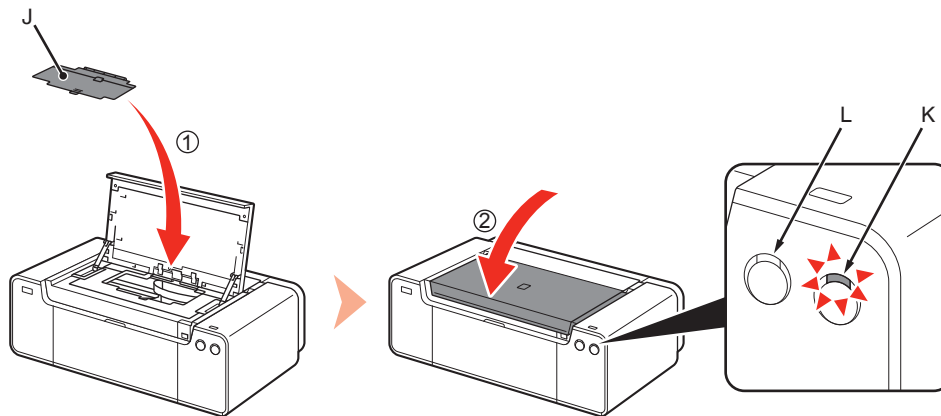
放下打印头锁定杆(3)(E)。



完全关闭连接杆(4)(D)直至其锁定到位。
连接杆(4)可能很紧，并且在关闭时可能会发出声响。

- ▶ 一旦安装了打印头，请勿将其随意取出。

9



1. 安装顶盖(J)。
2. 关闭上盖。
3. 等待**大约20分钟**，直到**电源指示灯(白色)(K)**停止闪烁并持续亮起，然后继续执行下一步。

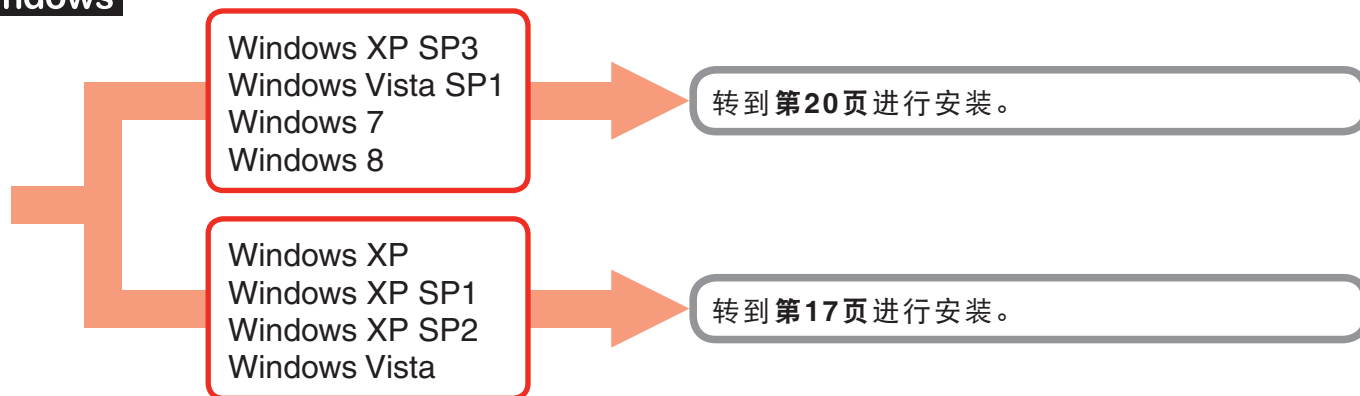
准备使用打印机时需要此操作。电源指示灯持续亮起前请勿关闭打印机。

打印机在准备打印时可能会发出运行噪音。这属于正常操作。

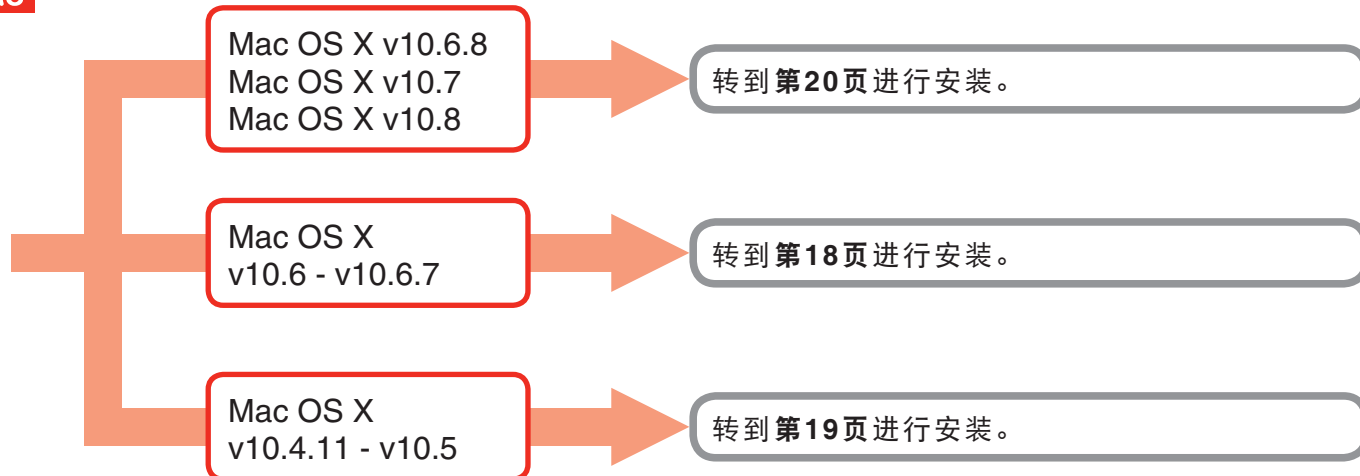
- ▶ 如果**警告指示灯(橙色)(L)**闪烁，请确保打印头锁定杆已正确关闭。打开连接杆和打印头锁定杆，然后从**7**重新开始。
- 第一次打开打印机时，打印机的打印前准备需要使用墨水。软件安装后，可以从打印机驱动程序(Windows)或Canon IJ Printer Utility(Macintosh)检查剩余墨水量。

4 软件安装

Windows



Mac

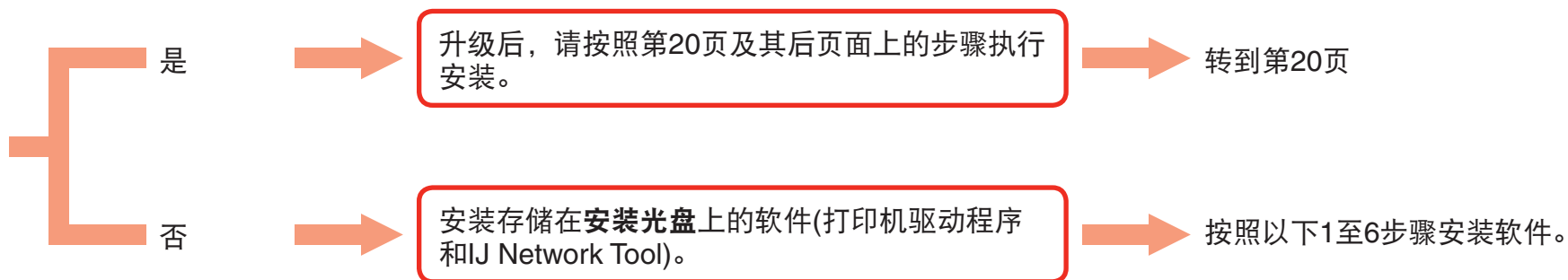




对于Windows XP/Windows XP SP1/Windows XP SP2/Windows Vista

建议通过应用Windows Service Pack升级到Windows XP SP3或Windows Vista SP1或更新版本。

是否应用Windows Service Pack?



1. 将**安装光盘**插入计算机的光盘驱动器。
2. 如果出现提示更新Windows Service Pack并重试的错误信息, 请关闭信息屏幕。
3. **对于Windows XP**
从**开始**菜单选择**我的电脑**。
对于Windows Vista
从**开始**菜单选择**计算机**。
4. 右键单击光盘图标, 然后选择**打开**。
5. 打开win > **Driver** > **DrvSetup**文件夹, 然后双击**SETUP.EXE**。
6. 安装后, 打开打印机驱动程序设置窗口, 然后单击**维护**选项卡上的**打印头对齐**。
使用提供的MP-101进行打印头对齐。

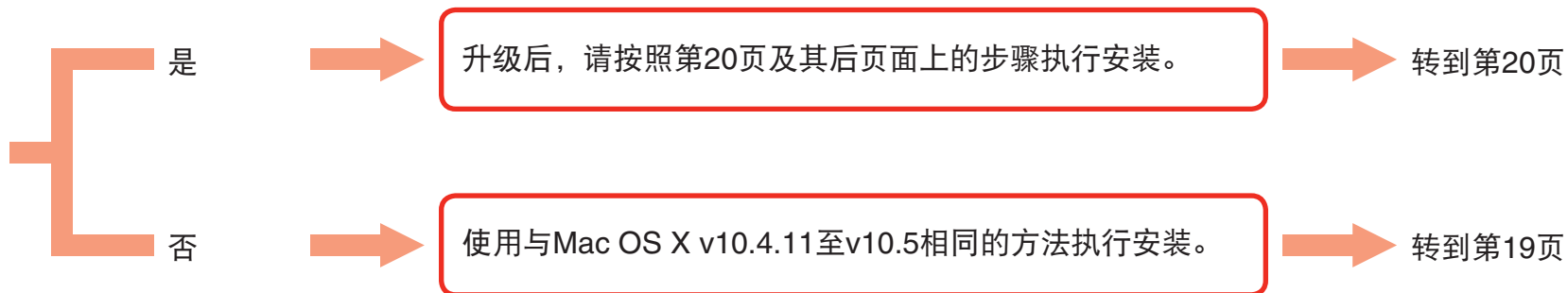
4



对于Mac OS X v10.6至v10.6.7

建议通过应用Mac OS软件更新升级到Mac OS X v10.6.8。

是否应用Mac OS软件更新？





对于Mac OS X v10.4.11至v10.5

按照以下任一方法执行安装。



安装从互联网下载的软件。

请参阅Canon支持页面(canon.com/support)上的“**PRO-1 series 支持指南**”执行安装。

安装存储在光盘上的软件(打印机驱动程序和IJ Network Tool)。

按照以下1至3步骤安装软件。

1. 将**安装光盘**插入计算机的光盘驱动器。
2. 打开**Mac OS X 10.4.11 - 10.6.7**文件夹。
安装适用于操作系统的软件。
3. 安装后, 执行打印头对齐。
有关详细资料, 请参阅**Mac OS X 10.4.11 - 10.6.7**文件夹中**Manual**文件夹中的**Manual.html**。

4

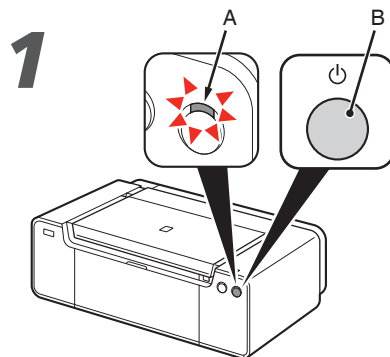
要通过连接到计算机使用打印机，需要将包含驱动程序在内的软件复制(安装)到计算机的硬盘。安装过程大约需要20分钟。(根据计算机环境或要安装的应用程序软件数量，安装时间有所不同。)

请勿连接USB电缆线。

Easy-WebPrint EX

Easy-WebPrint EX是安装附带的软件时安装在计算机上的网页打印软件。需要安装Internet Explorer 7、8或9(Windows)才能使用该软件。

需要从互联网下载适用于Internet Explorer 9的Easy-WebPrint EX。需要连接互联网进行安装。



1. 确保**电源指示灯**(白色)(A)亮起。
2. 按**电源按钮**(B)关闭打印机。
打印机关闭之前运行噪音可能最多会持续60秒。

- 请勿使用USB电缆线将打印机连接到计算机。如果已连接，请从计算机断开USB电缆线。
- 如果USB电缆线已连接，请将其拔出。如果计算机显示信息，单击**取消**。

2



1. 确保打印机已关闭。
2. 开启计算机。
3. 将**安装光盘**插入光盘驱动器。
如果正在使用Windows，则安装程序自动启动。

对于Windows(Windows 8除外)

- 如果程序未自动启动，双击**计算机或我的电脑**中的光盘图标。光盘内容出现时，双击**MSETUP4.EXE**。

对于Windows 8

- 如果“**安装光盘**”未自动运行，请将光盘再次插入计算机并单击窗口中出现的**选择按钮**。打开选择窗口时，双击**MSETUP4.EXE**。按照屏幕上的说明继续进行操作。

Windows

3



按照屏幕上的说明继续进行操作。

如果光盘未自动运行：

- 双击计算机(我的电脑) > 光盘图标 > MSETUP4.EXE。



Mac

3



按照屏幕上的说明继续进行操作。

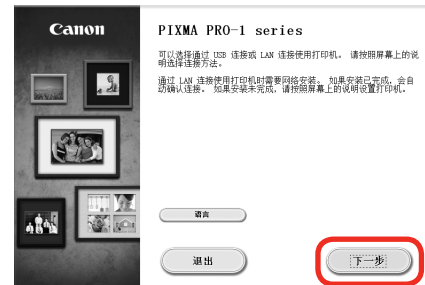
如果光盘未自动运行：

- 双击桌面上的光盘图标。



Windows / Mac

4



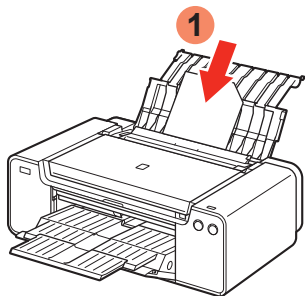
此后，按照计算机屏幕上的说明继续操作。

Windows

要选择语言，请单击语言。



安装的重要信息：打印头对齐

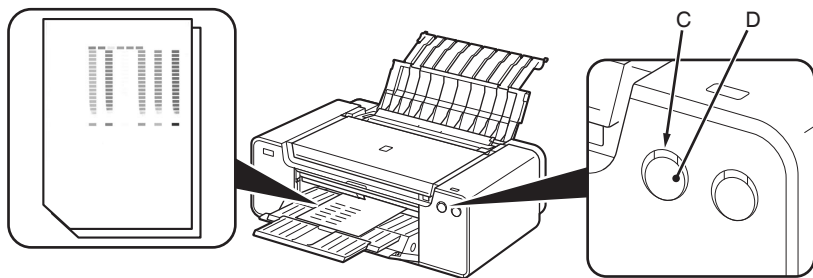


打印头对齐屏幕出现时，在后端托盘中装入2张附带的专用纸张(无光泽照片纸MP-101)，然后单击**执行**。

纵向装入纸张时使切角位于右上角。

按照屏幕上的说明继续操作。

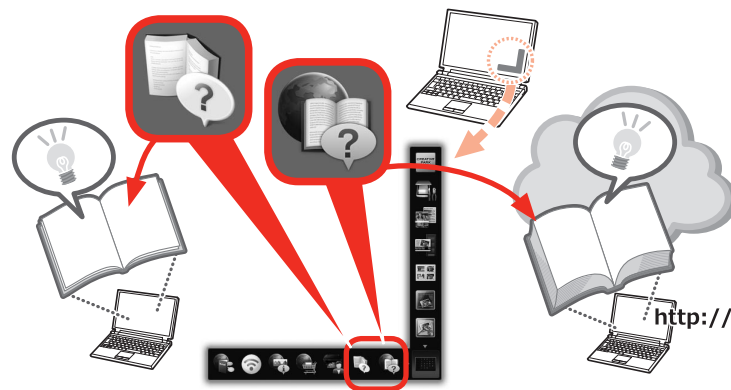
有关如何装入纸张的详细资料，请参阅第23页的“5 装入纸张”。



打印第二页图案时，打印头对齐完成。

打印在第一页上的图案有些部分颜色暗淡。

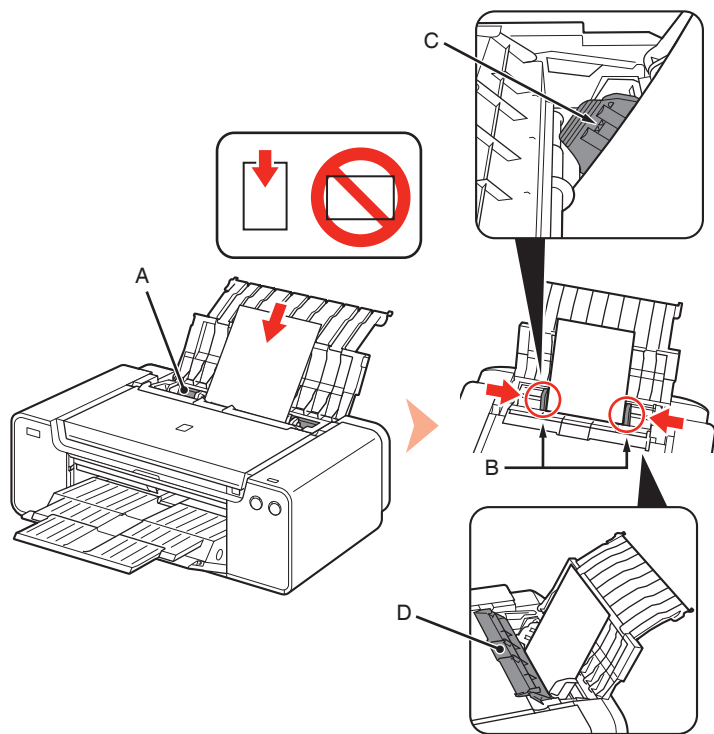
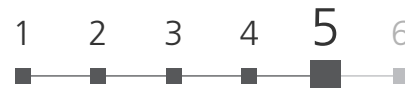
- 如果警告指示灯(橙色)(C)闪烁，按打印机上的**恢复/取消按钮(D)**清除错误，然后单击**下一步**。安装完成后，请参阅在线手册执行打印头对齐。



安装结束时，Quick Menu启动。想要了解功能及操作的详细资料时或在需要的时候，可以从此处打开在线手册和电子手册。

- 需要在计算机上安装Quick Menu和电子手册。
- 使用在线手册需要连接互联网。

5 装入纸张



在后端托盘(A)中装入纸张，并滑动左右纸张导片(B)使其紧贴纸张两侧，然后关闭进纸插槽盖板(D)。

将纸张打印面向上纵向装入。

确保纸叠高度没有超过标记线(C)。

• 轻轻关闭进纸插槽盖板(D)。否则可能会损坏纸张。

• 有关其他纸张装入方法和支持的纸张类型的详细资料，请参阅电子手册或在线手册中的“装入纸张”。

各种应用程序软件随驱动程序一起安装在了计算机中。通过使用这些应用程序软件修正/增强照片，可以打印出富有创意的作品。有关如何使用应用程序软件和打印机的详细资料，请参阅在线手册。

My Image Garden

My Image Garden是一个应用程序，可以针对各种用途以多种方式使用数码相机拍摄的照片和保存在计算机上的其他图像。可以轻松组织大量图像，或使用喜爱的照片创建拼贴画、卡片和其他项目并进行打印。



要启动My Image Garden，单击桌面上Quick Menu中的图标。

CREATIVE PARK PREMIUM

为使用支持优质内容的型号的客户提供一种下载专用打印材料的服务。可以通过My Image Garden轻松下载优质内容。可以使用My Image Garden直接打印下载的优质内容。要打印下载的优质内容，必须在支持的打印机上安装所有颜色的原装Canon墨水盒/墨盒。

Print Studio Pro

Print Studio Pro是一种插件，可以更轻松、更便捷地打印专业照片。除了打印有边距和无边距照片，还可以执行各种打印任务，如索引打印、灰度打印和使用ICC配置文件打印。也可以调整边缘或添加文本。



通过使用Print Studio Pro，可以高质量地轻松打印在“Digital Photo Professional” (Canon提供的RAW图像编辑软件)、Adobe Photoshop、Adobe Photoshop Elements或Adobe Photoshop Lightroom中改善/修正的图像。有关详细资料，请参阅在线手册：[数码照片打印指南](#)。

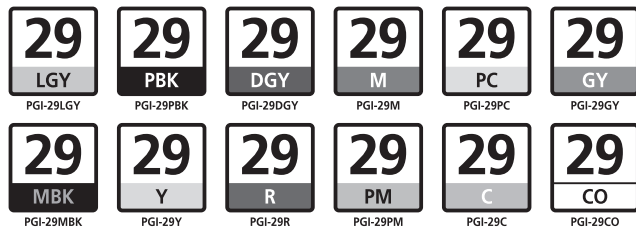
原产地：泰国

进口商：佳能(中国)有限公司

地址：北京市东城区金宝街89号金宝大厦2层

邮政编码：100005

以下墨水盒与本打印机兼容。



www.canon.com.cn

修订日期：2016.01